



PRESSEMITTEILUNG

08. Oktober 2015

HiPerDry: Neuartiger Prototyp für eine innovative mikrowellenunterstützte Trocknungstechnologie

Ein neuer Granulattrockner verbindet mikrowellenbasierte und konvektive Trocknung mit überhitztem Dampf. Mittels innovativer Antennengestaltung wird ein schonender Einsatz von Mikrowellen ohne Überhitzung von Kunststoffen ermöglicht. Das System ist für eine zeit- und energieeffiziente Trocknung von sowohl konventionellen als auch Biokunststoffen ausgelegt. Die Leistungsfähigkeit des Trockners wird ab nun am Institut für Kunststofftechnik (IKT) der Universität Stuttgart genau untersucht.

Das von der EU geförderte Projekt HiPerDry ist derzeit im zweiten Jahr seiner Laufzeit. Die Konzeptionierung der neuen Trocknungstechnologie wurde auf Grundlage eines europaweiten Benchmarks aktueller Trocknungspraktiken sowie einer wissenschaftlichen Charakterisierung des Trocknungsverhaltens verschiedener Kunststoffe erstellt. Hierbei wurden sowohl konventionelle Kunststoffe wie PA6 oder PET als auch Biokunststoffe wie PLA und PHB untersucht.

Die erfolgreiche Konstruktion einer Pilotanlage konnte nun innerhalb des Projekts umgesetzt werden. Der Einsatz mehrerer Mikrowellen-Magnetrone und eine eigens entwickelte Antennengestaltung garantieren ein schonendes und effizientes Trocknen. In den kommenden Monaten wird am IKT mithilfe einer Reihe von Untersuchungen die Optimierung der Bedienparameter und Bestimmung des Prozessfensters erfolgen. Der Trockner soll anschließend unter realen Produktionsbedingungen getestet

Kontakt

Gudrun Keck

Telefon

+49 711 685 62801

E-Mail

gudrun.keck@ikt.uni-stuttgart.de

Anschrift

Universität Stuttgart

Institut für Kunststofftechnik

Pfaffenwaldring 32

70569 Stuttgart

und für die Markteinführung vorbereitet werden.

Für die neue Anlage wird eine signifikant kürzere Trocknungsdauer bei gleichzeitig verbesserter Materialschonung erwartet. Dies wird Energieeinsparungen von bis zu 50 % im Vergleich zum Status-quo (?) gestatten. Parallel zur Entwicklung des Trockners erfolgt ein Live-Cycle-Assessment (LCA), um die Umweltfreundlichkeit und Nachhaltigkeit der neuen Technologie sicherzustellen.

Verschiedene Partner des Projektkonsortiums werden auf der FAKUMA 2015 vom 13. bis zum 17. Oktober in Friedrichshafen vertreten sein. Interessierte Besucher sind eingeladen, vor Ort an den Ständen des IKT oder des GKV weiterführende Informationen zu erhalten.

Das Forschungsprojekt wird im Rahmen des siebten EU-Forschungsrahmenprogramm (FP7/2007-2013) unter dem Fördervertrag Nr. 606425 gefördert.

Weiterführende Informationen sowie eine Übersicht über alle teilnehmenden Projektpartner finden Sie unter: www.hiperdry.eu

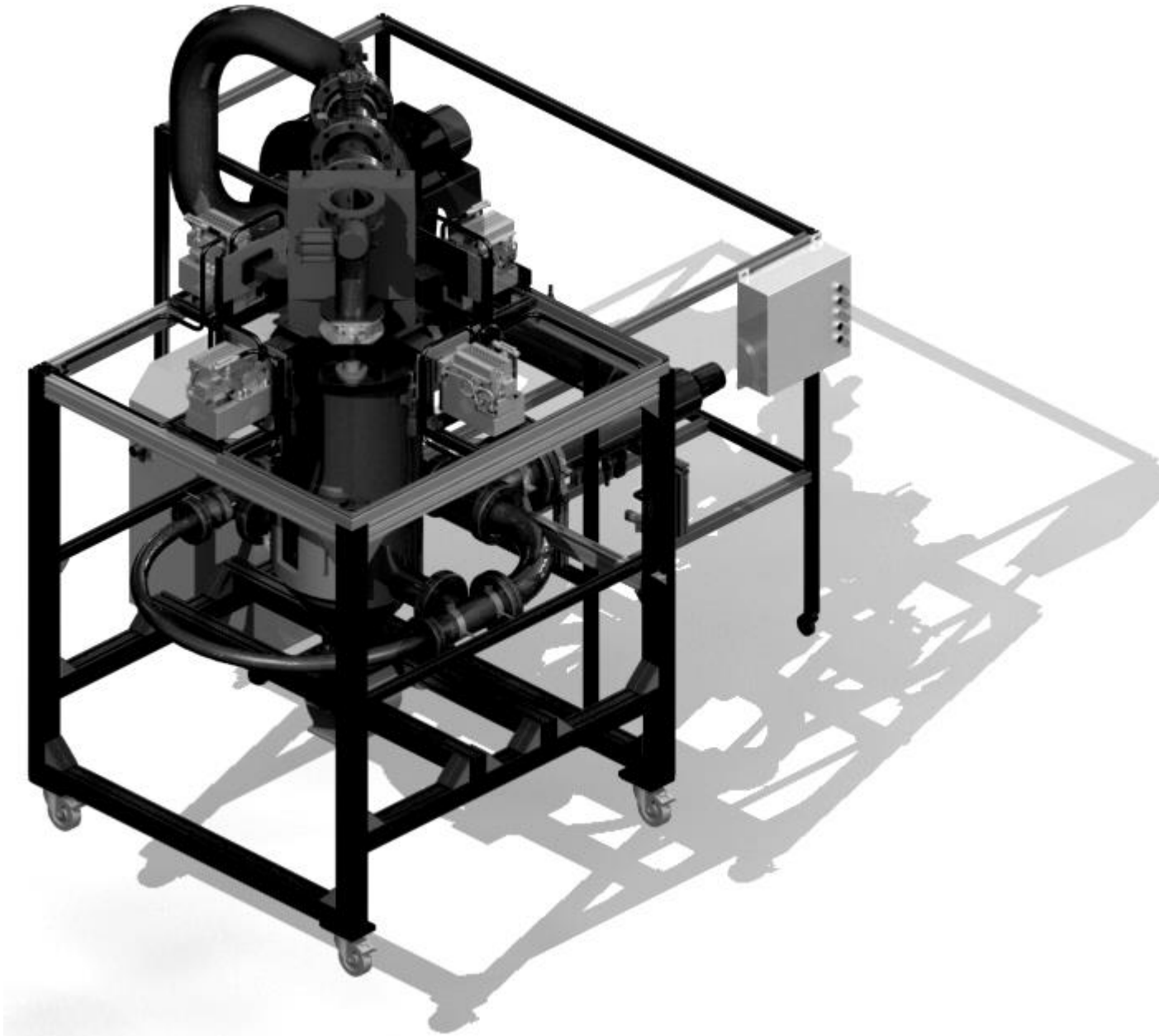


Bild 1: Designstudie des Trockner-Prototypen